

SEEA[®]

Sistemi Elettronici
di Apertura Porte e Cancelli
International registered trademark n. 804888

راهنمای نصب

CORONA



ابعاد دستگاه در شکل زیر نشان داده شده است. همچنین مشخصات فنی **CORONA 110** در جدول زیر آورده شده است.

DIMENSIONS (mm)

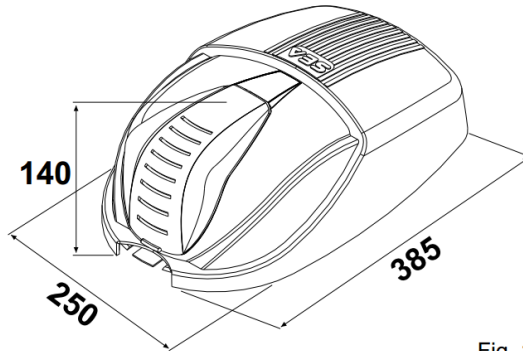
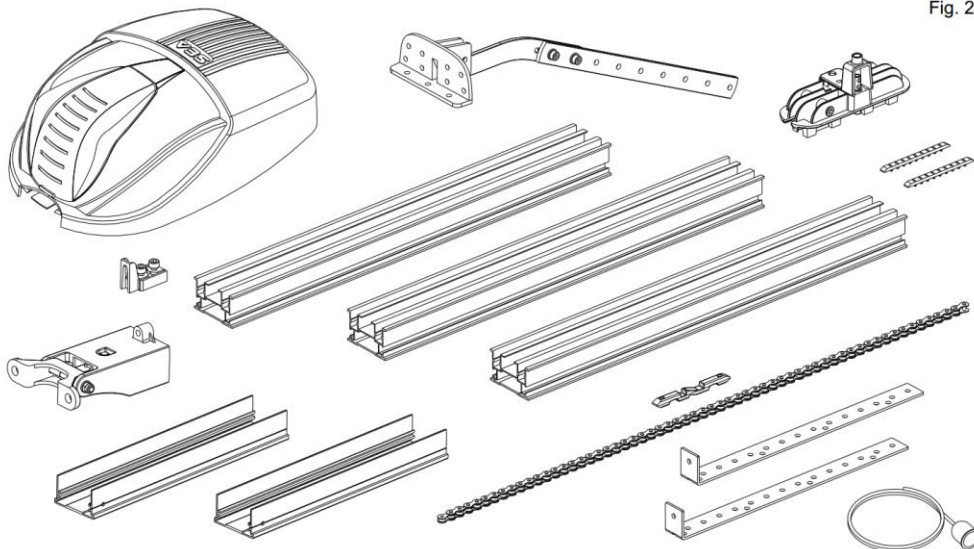


Fig. 1

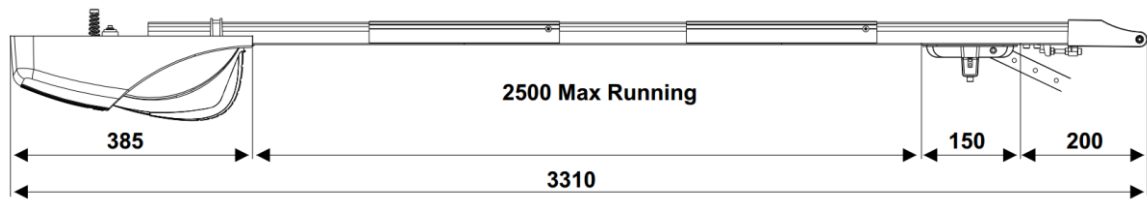
مشخصات فنی	CORONA 110
ولتاژ ورودی	۲۳۰ ولت (متناوب)
ولتاژ تغذیه موتور	۲۴ ولت (مستقیم)
توان	۳۷۰ وات
سرعت باز شدن	قابل تنظیم
میزان تردد	٪۴۰
دمای کارکرد	-۲۰ تا +۶۰
وزن	۱۴ کیلوگرم
نیروی فشاری	۱۱۰۰ نیوتن
کلاس حفاظتی	IP20
نوع کلاچ	الکترونیک مجهز به سیستم ضد برخورد

قسمت های اصلی دستگاه در شکل زیر نشان داده شده است.

Fig. 2

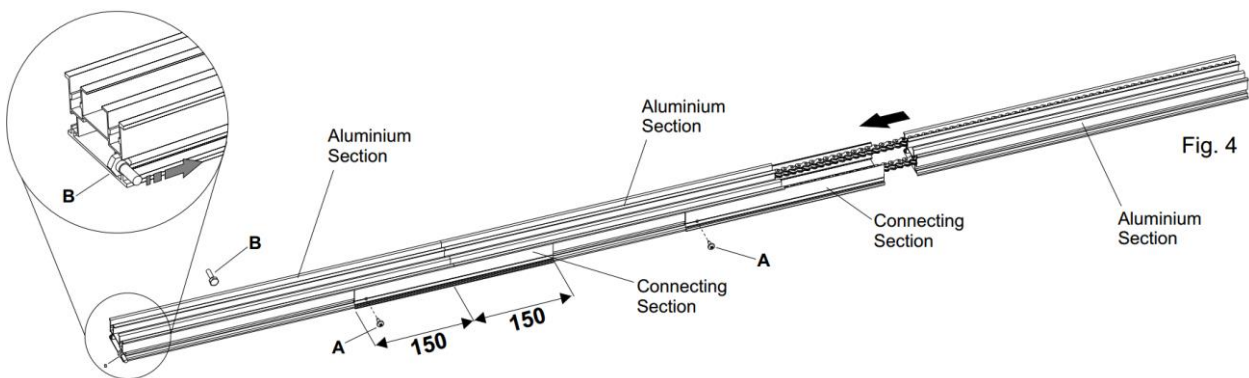


ابعاد کلی دستگاه پس از نصب به همراه ریل ۳،۳ متری در شکل زیر نشان داده شده است.



نحوه نصب:

- بخش های ریل آلومینیومی را به کمک اتصالات ناودانی به هم متصل نمایید. اتصالات ناودانی را به نحوی قرار دهید که در مرکز محل اتصال قرار بگیرند و سپس به کمک پیچ (A) آن را به ریل متصل نمایید. (در صورتی که ریل چند بخشی باشد).
- در ریل های یکپارچه انجام این مرحله نیاز نیست



- پیچ های در نظر گرفته شده (B) را مطابق شکل فوق در شیار در نظر گرفته شده در ریل قرار دهید.
- مطابق شکل زیر دو سر زنجیر را به کمک گیره و پین های در نظر گرفته شده به هم متصل نمایید.

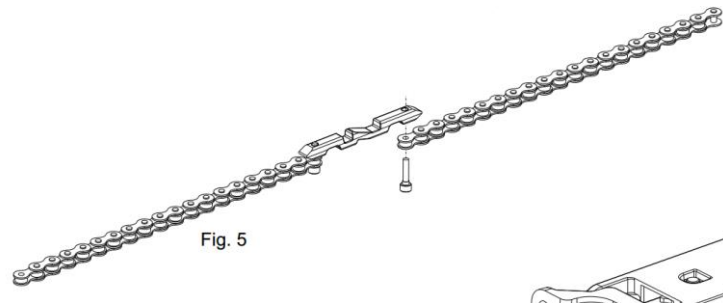
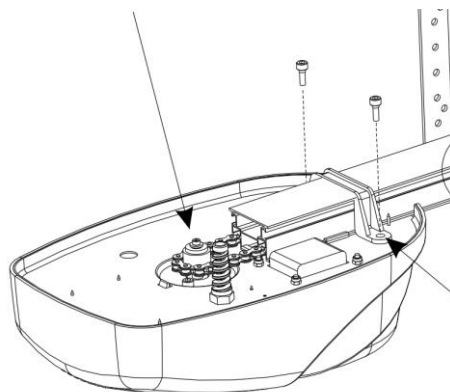
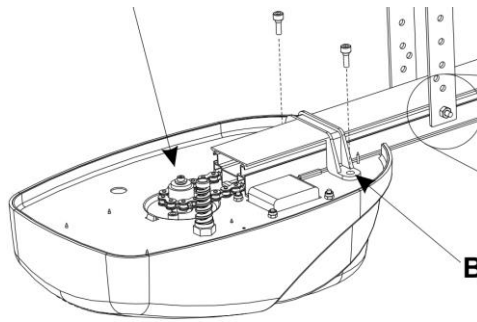


Fig. 5

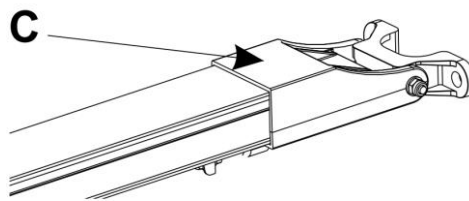
- از قرار گرفتن صحیح زنجیر بر روی چرخنده اپرتور اطمینان حاصل نمایید.



- نگهدارنده را در انتهای ریل قرار داده (B در شکل زیر) و به کمک آن موتور را به ریل متصل نمایید.



- نگهدارنده دیگر را به ابتدای ریل متصل نمایید.



- به کمک پیچ رگلاژ که در زیر نگهدارنده در نظر گرفته شده است زنجیر را محکم کنید.

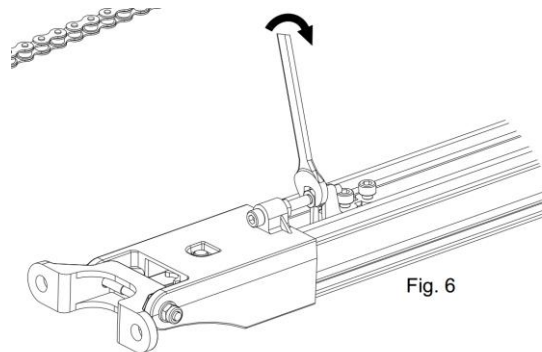


Fig. 6

نکته: زنجیر و چرخنده و قسمت های متحرک همواره باید روغن کاری شود.

نمای کلی اپراتور و ریل و نگهدارنده ها در شکل زیر نشان داده شده است.

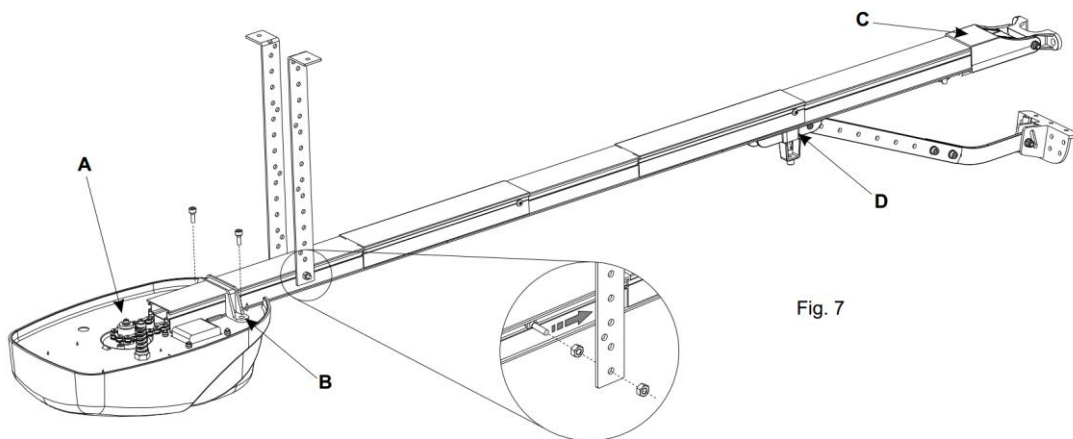


Fig. 7

نحوه اتصال به درب:

- نگهدارنده ابتدای ریل را به کمک دو عدد پیچ به دیواره بالای درب متصل کنید. دقت نمایید که ریل دقیقاً به وسط دیواره بالای درب متصل شود.

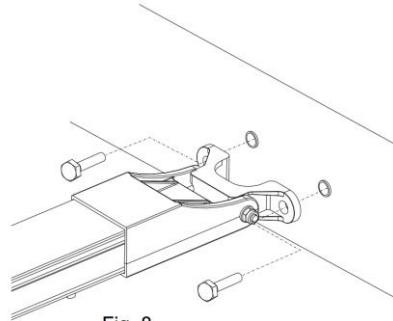
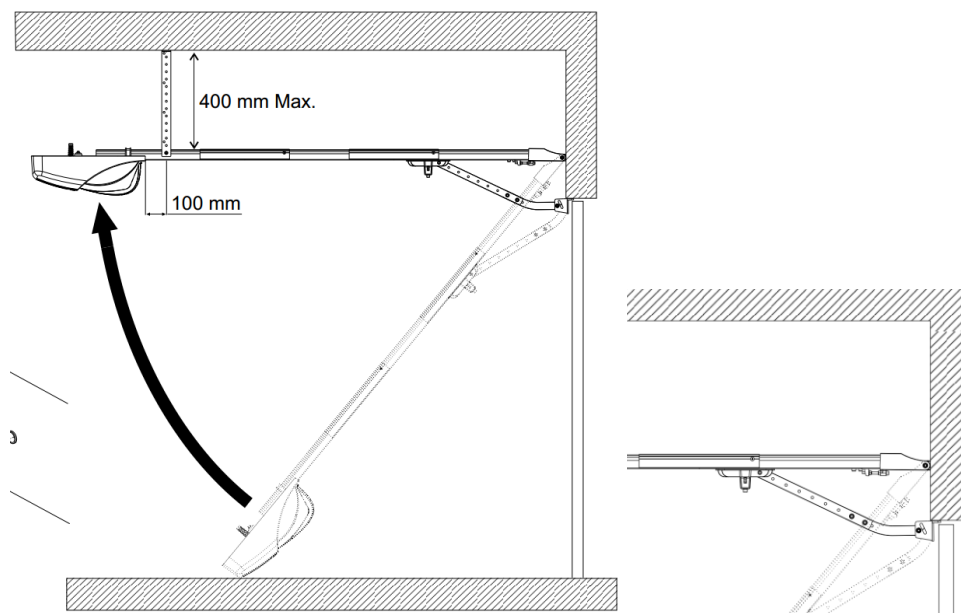


Fig. 8

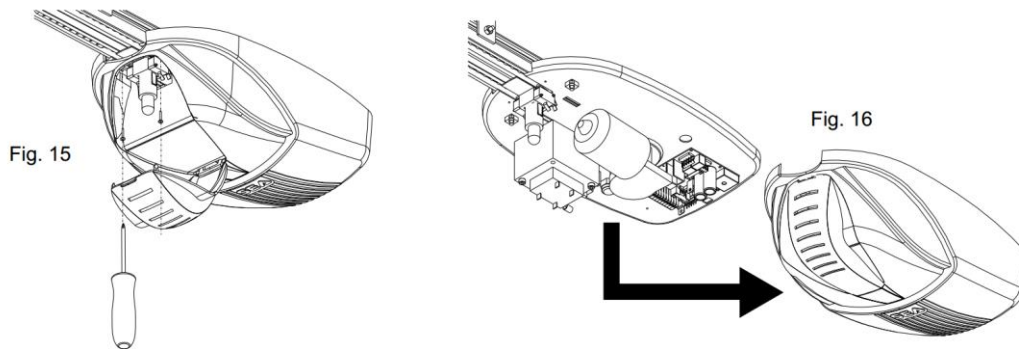
- اپراتور را بالا برده و به کمک پایه های نگهدارنده به سقف متصل کنید. حداکثر فاصله از سقف ۴۰ سانتی متر می تواند باشد. دقت نمایید که درب حتماً افقی نصب گردد.

- دستگه را خلاص نمایید و مجموعه واگن اتصال را در بالای درب قرار داده و به بالای درب پیچ کنید.

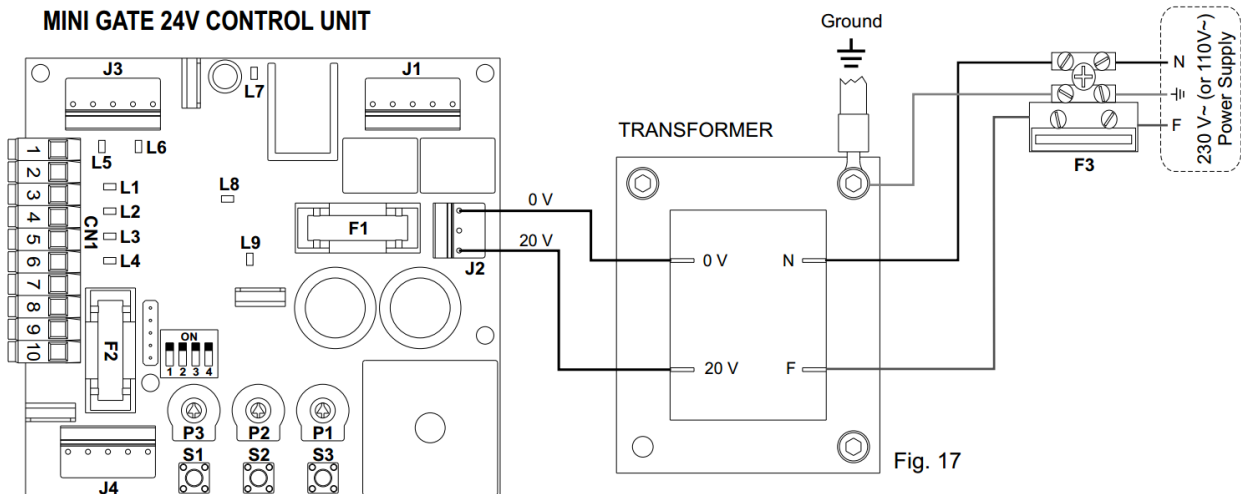


راه اندازی مرکز کنترل:

به منظور دسترسی به مرکز کنترل دو عدد پیچ درپوش دستگاه را باز کنید و درپوش را از دستگاه جدا نمایید. (مطابق شکل زیر)



نمای شماتیک مرکز کنترل در شکل زیر نشان داده شده است.

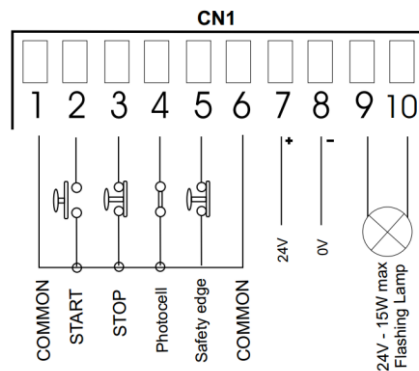


بخش های اصلی مرکز کنترل در جدول زیر معرفی شده است.

S1	دکمه استارت و برنامه ریزی
S2	دکمه باز کردن درب به صورت دستی
S3	دکمه بستن درب به صورت دستی
CN1	ترمینال اصلی مرکز کنترل
J1	سوکت اتصال موتور و انکودر
J2	سوکت ترانسفورماتور
J3	کانکتور لیمیت سویچ و چراغ پارکینگ
J4	سوکت رسیور
P1	تریمر تنظیم حساسیت سیستم ضدبرخورد
P2	تریمر تنظیم سرعت موتور
P3	تریمر تنظیم زمان مکث
F1	فیوز ۶٫۳ آمپر
F2	فیوز ۲ آمپر
F3	فیوز ۱ آمپر منبع تغذیه
L1	چراغ استارت

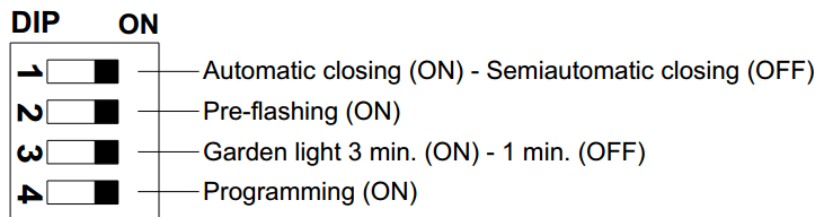
L2	چراغ استاپ
L3	چراغ فتوسل ها
L4	چراغ سنسور ایمنی لبه
L5	چراغ لیمیت سویچ موقعیت بسته
L6	چراغ لیمیت سویچ موقعیت باز
L7	چراغ انکودر
L8	چراغ لامپ فلاشر
L9	چراغ تغذیه ۲۴ ولت

نحوه سیم کشی دستگاه در شکل زیر نشان داده شده است.



در حالت کلی ۳ به ۴ و ۵ به ۶ باید جامپر باشد و در صورت عدم استفاده از فتوسل ۴ را به ۶ جامپر کنید.

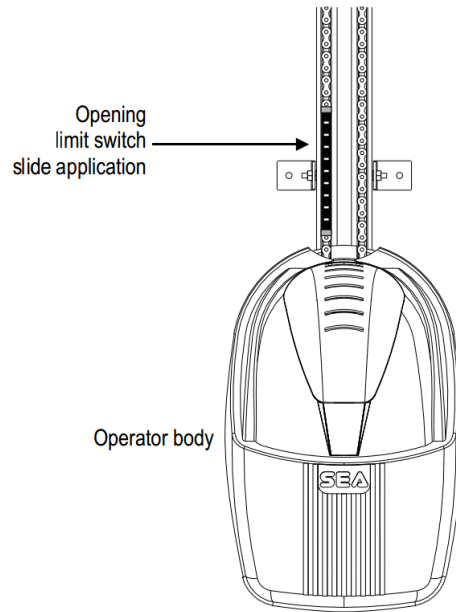
عملکرد دیپ سویچ ها در شکل زیر نشان داده شده است.



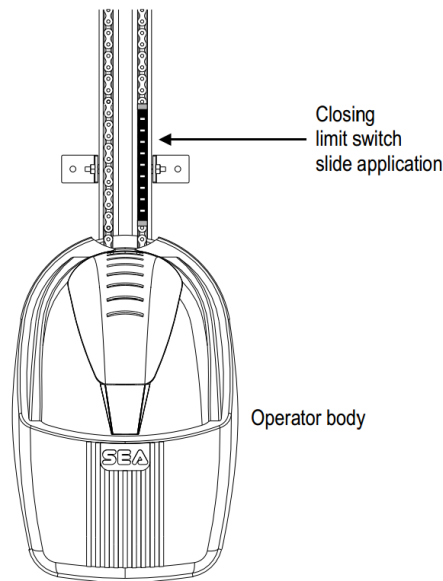
شماره دیپ سویچ	شرح	on	off
1	حالت بسته شدن اتوماتیک	فعال	غیرفعال
2	پیش چشمکزن	فعال	غیرفعال
3	زمان فعال بودن خروجی مربوط به چراغ پارکینگ	۳ دقیقه	۱ دقیقه
4	زمان دهی به موتور	فعال	غیرفعال

تنظیم لیمیت سویچ ها:

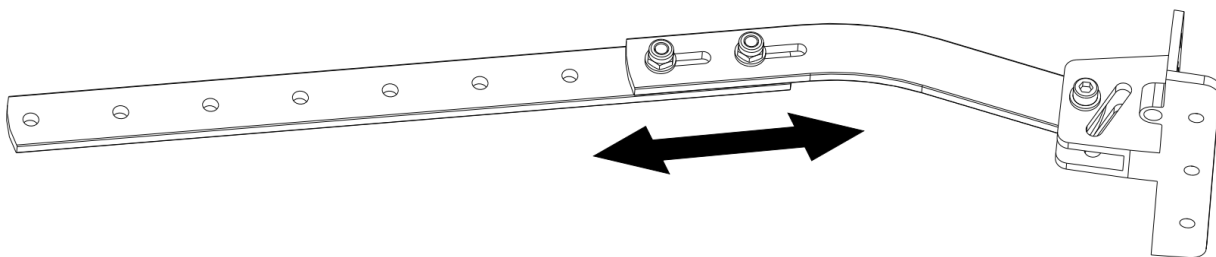
دکمه S2 را نگهدارید تا درب شروع به بالا آمدن نماید. دکمه را نگهدارید تا درب تا میزان مورد نظر باز شود. سپس لیمیت سویچ حالت باز را مطابق شکل زیر در سمت چپ ریل قرار دهید.



دکمه **S3** را فشار داده نگهدارید تا درب به اندازه مورد نیاز بسته شود. سپس لیمیت سویچ حالت بسته را در سمت راست ریل مطابق شکل زیر قرار دهید.



در نهایت به کمک پیچ های تنظیم بر روی اهرم اتصال واگن به درب می توان با دقت میلی متری موقعیت بسته و باز شدن درب را تنظیم نمود.



پروسه راه اندازی:

پس از تنظیم لیمیت سویچ های باز و بسته شدن و اطمینان از حرکت صحیح و کامل درب هنگام باز و بسته شدن و انجام سیم کشی های لازم، فرایند زیر را برای راه اندازی دستگاه انجام دهید.

۱. برق مرکز کنترل را وصل نمایید
۲. درب را به کمک دکمه **S3** به فاصله ۵۰ سانتی متری از لیمیت سویچ حالت بسته قرار دهید.
۳. دیپ سویچ شماره ۴ را **on** کنید
۴. دکمه **S1** را فشار دهید
۵. درب شروع به بسته شدن می کند تا به لیمیت سویچ موقعیت بسته برسد.
۶. سپس درب به صورت کامل باز شده و دوباره کاملا بسته می شود.
۷. پس از آنکه درب کاملا بسته شد دیپ سویچ ۴ را **off** کنید
۸. درب آماده استفاده می باشد